

SPECIFICATIONS

BE-3XXC CAMERA	
TV SYSTEM	PAL/NTSC
PICTURE ELEMENTS	500(H) x 582(V) / 510(H) x 492(V)
IMAGE SIZE	1/3 inch
SYNCHRONIZATION	INTERNAL
HORIZONTAL RESOLUTION	380 TV LINES
REQUIRED ILLUMINATION	0.1 LUX MINIMUM/F1.2
POWER SUPPLY	12Vdc
POWER CONSUMPTION	1.2W(AT 12Vdc)
CURRENT CONSUMPTION	100mA
LENS ANGLE	113°(D) 81°(H) 54.8°(V)
OPERATION TEMPERATURE	-30°C to +80°C / -22°F to 176°F
WEIGHT	155g / 0.342lbs
DIMENSIONS (W x H x D)	50 x 45 x 65mm 1.96 x 1.77 x 2.56in

TECHNISCHE DATEN

BE-3XXC KAMERA	
TV-NORM	PAL/NTSC
BILDELEMENTE	500(H) x 582(V) / 510(H) x 492(V)
BILDGRÖSSE	1/3 Zoll
SYNCHRONISATION	INTERN
HORIZONTALE AUFLÖSUNG	380 BILDZEILEN
NOTWENDIGE HELLIGKEIT	MIN. 0,1 LUX/F1.2
VERSORGUNGSSPANNUNG	12 V DC
LEISTUNGS-AUFNAHME	1,2 W (BEI 12 Vdc)
STROMVERBRAUCH	100 mA
OBJEKTIVWINKEL	113° (T) 81° (H) 54,8° (V)
BETRIEBSTEMPERATUR	-30 BIS +80 °C / -22°F BIS 176°F
GEWICHT	155g / 0,342lbs
ABMESSUNGEN (B x H x T)	50 x 45 x 65mm 1,96 x 1,77 x 2,56in

ESPECIFICACIONES

CÁMARA BE-3XXC	
SISTEMA DE TV	PAL/NTSC
ELEMENTOS DE IMAGEN	500(H) x 582(V) / 510(H) x 492(V)
TAMAÑO DE IMAGEN	1/3 pulgada
SINCRONIZACIONES	INTERNAS
RESOLUCIÓN HORIZONTAL	380 LÍNEAS DE TV
ILUMINACIÓN REQUERIDA	MÍNIMO 0,1 LUX/F1.2
SUMINISTRO DE ENERGÍA	12 V CC
CONSUMO DE ENERGÍA	1,2W (A 12 V CC)
CONSUMO DE CORRIENTE	100 mA
ÁNGULO DE LENTE	113° (T) 81° (H) 54,8° (V)
TEMPERATURA DE TRABAJO DE ALMACENAMIENTO	-30°C A +80°C / -22°F A 178°F
PESO	155g / 0,342lbs
DIMENSIONES (An x Al x P)	50 x 45 x 65mm 1,96 x 1,77 x 2,56in

CARACTÉRISTIQUES TECHNIQUES

BE-3XXC CAMERA	
SYSTÈME TV	PAL/NTSC
ÉLÉMENTS DE L'IMAGE	500(H) x 582(V) / 510(H) x 492(V)
DIMENSION DE L'IMAGE	1/3 pouce
SYNCHRONISATION	INTERNE
DÉFINITION HORIZONTALE	380 LIGNES TV
ÉCLAIREMENT NÉCESSAIRE	0,1 LUX MINIMUM/F1.2
ALIMENTATION	12 V CC
PUISSANCE CONSOMMÉE	1,2 W (sous 12 V CC)
CONSOMMATION EN COURANT	100 mA
ANGLE D'OBJECTIF	113°(P) 81°(H) 54,8°(V)
TEMPÉRATURE DE FONCTIONNEMENT	-30°C à +80°C / -22°F à 176°F
POIDS	155g / 0,342lbs
DIMENSIONS (L x P x H)	50 x 45 x 65mm 1,96 x 1,77 x 2,56in

SPECIFICHE TECNICHE

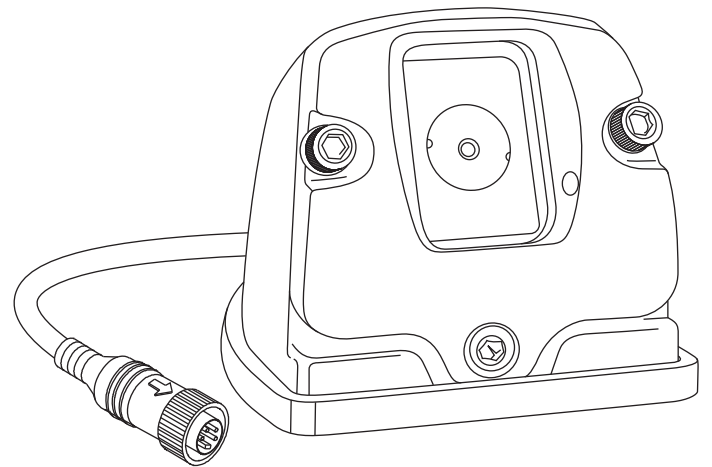
TELECAMERA BE-3XXC	
STANDARD TV	PAL/NTSC
ELEMENTI IMMAGINE	500(H) x 582(V) / 510(H) x 492(V)
FORMATO IMMAGINE	1/3 pollice
SINCRONIZZAZIONI	INTERNE
RISOLUZIONE ORIZZONTALE	380 LINEE TV
ILLUMINAZIONE RICHIESTA	0 LUX MINIMI/F1.2
ALIMENTAZIONE	12V DC
CONSUMO DI CORRENTE	1,2W (a 12 Vdc)
CONSUMO DI CORRENTE	100mA
ANGOLO DI CAMPO	113° (T) 81° (H) 54,8° (V)
TEMPERATURA DI Da	-30°C a +80°C / -22°F a 176°F
FUNZIONAMENTO	
PESO	155g / 0,342lbs
DIMENSIONI (L x A x P)	50 x 45 x 65mm 1,96 x 1,77 x 2,56in

SPECIFICATIES

BE-3XXC CAMERA	
TV-SYSTEEM	PAL/NTSC
BEELDELEMENTEN	500(H) x 582(V) / 510(H) x 492(V)
BEELDGROOTTE	1/3 inch
SYNCHRONISATIE	INTERN
HORIZONTALE RESOLUTIE	380 TV-LIJNEN
VEREISTE VERLICHTING	MINIMUM 0,1 LUX/F1.2
STROOMBRON	12Vdc
STROOMVERBRUIK	1,2W(AT 12Vdc)
HUIDIG VERBRUIK	100mA
LENSHOEK	113° (T) 81° (H) 54,8° (V)
WERKTEMPERATUUR	-30°C tot +80°C / -22°F tot 176°F
GEWICHT	155g / 0,342lbs
AFMETINGEN (B X H X D)	50 x 45 x 65mm 1,96 x 1,77 x 2,56in

BE-3XXC

Quick start installation instructions
Guide de démarrage rapide
Anleitung Schnellstart-Installation
Istruzioni installazione veloce
Instrucciones de instalación de inicio rápido
Snel starten installatie-instructies



Stock code #4101A

